



DOCUMENTO DE IDONEIDAD TÉCNICA: N.º 607R/20

Área genérica / Uso previsto:

Aislamiento térmico por el exterior de fachadas

Nombre comercial:

SISTEMA CANDIWALL®

Beneficiario:

CANDIGRÉS – Cerâmica DE Grés da Candieira, Lda.

Sede Social:

Candieira – Avelãs de Cima - Portugal

Lugar de fabricación:

Candieira – Avelãs de Cima - Portugal

Validez. Desde:

7 de julio de 2020

Hasta:

7 de julio de 2025

(Condicionada a seguimiento anual)

Este Documento consta de 16 páginas



MIEMBRO DE:

UNIÓN EUROPEA PARA LA EVALUACIÓN DE LA IDONEIDAD TÉCNICA
UNION EUROPEENNE POUR L'AGREMENT TECHNIQUE DANS LA CONSTRUCTION
EUROPEAN UNION OF AGREEMENT
EUROPÄISCHE UNION FÜR DAS AGREEMENT IN BAUWESEN

MUY IMPORTANTE

El DOCUMENTO DE IDONEIDAD TÉCNICA constituye, por definición, una apreciación técnica favorable por parte del Instituto de Ciencias de la Construcción Eduardo Torroja, de la aptitud de empleo en construcción de materiales, sistemas y procedimientos no tradicionales destinados a un uso determinado y específico. No tiene, por sí mismo, ningún efecto administrativo, ni representa autorización de uso, ni garantía. La responsabilidad del IETcc no alcanza a los aspectos relacionados con la Propiedad Intelectual o la Propiedad Industrial ni a los derechos de patente del producto, sistema o procedimientos de fabricación o instalación que aparecen en el DIT.

Antes de utilizar el material, sistema o procedimiento al que se refiere, es preciso el conocimiento íntegro del Documento, por lo que éste deberá ser suministrado, por el titular del mismo, en su totalidad.

La modificación de las características de los productos o el no respetar las condiciones de utilización, así como las observaciones de la Comisión de Expertos, invalida la presente evaluación técnica.

C.D.U.: 691.175

**Aislamiento térmico por el exterior de fachadas
Système d'isolation thermique extérieure par enduit
External Thermal Insulation System with Rendering**

DECISIÓN NÚM. 607R/20

EL DIRECTOR DEL INSTITUTO DE CIENCIAS DE LA CONSTRUCCIÓN EDUARDO TORROJA,

- en virtud del Decreto número 3.652, de 26 de diciembre de 1963, de la Presidencia del Gobierno, por el que se faculta al Instituto de Ciencias de la Construcción Eduardo Torroja para extender el DOCUMENTO DE IDONEIDAD TÉCNICA de los materiales, sistemas y procedimientos no tradicionales de construcción utilizados en la edificación y obras públicas, y de la Orden número 1.265/1988, de 23 de diciembre, del Ministerio de Relaciones con las Cortes y de la Secretaría del Gobierno por la que se regula su concesión,
- considerando el artículo 5.2, apartado 5, del Código Técnico de la Edificación (en adelante CTE) sobre la conformidad con el CTE de los productos, equipos y sistemas innovadores, que establece que un sistema constructivo es conforme con el CTE si dispone de una evaluación técnica favorable de su idoneidad para el uso previsto,
- considerando las especificaciones establecidas en el Reglamento para el Seguimiento del DIT del 28 de octubre de 1998,
- en virtud de los vigentes Estatutos *de l'Union Européenne pour l'Agrément technique dans la construction (UEAtc)*,
- considerando la solicitud presentada por la Empresa CANDIGRÉS – Cerâmica DE Grés da Candieira, Lda. para la RENOVACIÓN del Documento de Idoneidad Técnica **Sistema de aislamiento térmico por el exterior CANDIWALL®**,
- teniendo en cuenta los informes de visitas a obras y fabricas realizadas por representantes del Instituto de Ciencias de la Construcción Eduardo Torroja, los informes de los ensayos realizados en el IETcc o en otros laboratorios, así como las observaciones formuladas por la Comisión de Expertos, en sesiones celebradas el día 23 de octubre de 2014 y el 25 de abril de 2020.

DECIDE:

Conceder el DOCUMENTO DE IDONEIDAD TÉCNICA número 607R/20, al Sistema CANDIWALL® de aislamiento térmico por el exterior de fachadas de edificación distribuido por la sociedad CANDIGRÉS – Cerâmica DE Grés da Candieira, Lda. considerando que:

La evaluación técnica realizada permite concluir que este Sistema es **CONFORME CON EL CÓDIGO TÉCNICO DE LA EDIFICACIÓN (CTE)**, siempre que se respete el contenido completo del presente documento y en particular las siguientes condiciones:

CONDICIONES GENERALES

El presente DIT evalúa exclusivamente el Sistema constructivo propuesto por el beneficiario, debiendo para cada caso, de acuerdo con la Normativa vigente, acompañarse del preceptivo proyecto técnico y llevarse a término mediante la oportuna dirección de obra. Será el proyecto técnico el que contemple las acciones que el Sistema transmite a la estructura general del edificio, asegurando que éstas son admisibles.

En cada caso, el beneficiario de este DIT, a la vista del proyecto técnico, proporcionará la asistencia técnica suficiente que permita el cálculo y definición del sistema para la ejecución de la obra, incluyendo toda la información necesaria de cada uno de los componentes.

CONDICIONES DE CÁLCULO

En cada caso, el beneficiario del DIT comprobará, de acuerdo con las condiciones de cálculo indicadas en el Informe Técnico de este DIT, la estabilidad, resistencia y deformaciones admisibles, justificando la adecuación del sistema para soportar los esfuerzos mecánicos que puedan derivarse de las acciones correspondientes a los estados límite último y de servicio, en las condiciones establecidas por la Normativa en vigor y para la situación geográfica concreta.

CONDICIONES DE FABRICACIÓN Y CONTROL

El fabricante deberá mantener el autocontrol que realiza en la actualidad sobre las materias primas, proceso de fabricación y producto acabado conforme a las indicaciones del apartado 5 del presente documento.

CONDICIONES DE UTILIZACIÓN Y DE PUESTA EN OBRA

El sistema no contribuye a la estabilidad de la construcción.

La puesta en obra del Sistema debe ser realizada por el beneficiario del DIT o por empresas especializadas y cualificadas, reconocidas por éste, bajo su control y asistencia técnica. Dichas empresas garantizarán que la puesta en obra del Sistema se efectúa en las condiciones y campos de aplicación cubiertos por el presente Documento, respetando las observaciones formuladas por la Comisión de Expertos. Una copia del listado actualizado de empresas instaladoras reconocidas por el beneficiario estará disponible en el IETcc. De acuerdo con lo anterior, el presente documento ampara exclusivamente aquellas obras que hayan sido realizadas por empresas reconocidas en el ámbito de este DIT.

Se adoptarán todas las disposiciones necesarias relativas a la estabilidad de las construcciones durante el montaje, a los riesgos de caída de cargas suspendidas, de protección de personas y, en general, se tendrán en cuenta las disposiciones contenidas en los reglamentos vigentes de Seguridad y Salud en el Trabajo.

VALIDEZ

El presente DIT N.º 607R/20 sustituye y anula al DIT 620/15 y es válido durante un período de cinco años a condición de:

- que el fabricante no modifique ninguna de las características del producto indicadas en el presente Documento de Idoneidad Técnica,
- que el fabricante realice un autocontrol sistemático de la producción tal y como se indica en el Informe Técnico,
- que anualmente se realice un seguimiento, por parte del Instituto, que constate el cumplimiento de las condiciones anteriores, visitando, si lo considera oportuno, alguna de las realizaciones más recientes.

Con el resultado favorable del seguimiento, el IETcc emitirá anualmente un certificado que deberá acompañar al DIT, para darle validez.

Este Documento deberá, por tanto, renovarse antes del 7 de julio del 2025.

Madrid, 7 de julio de 2020



EL DIRECTOR DEL INSTITUTO DE CIENCIAS
DE LA CONSTRUCCIÓN EDUARDO TORROJA

INFORME TÉCNICO

1. OBJETO

CANDIWALL® es un Sistema de aislamiento térmico por el exterior (SATE) (designado también por las siglas ETICS, terminología anglosajona, *External Thermal Insulation Composite Systems*) con terminación en plaquetas cerámicas aplicadas directamente sobre el aislamiento; empleado tanto en obra nueva como en rehabilitación. Este sistema se emplea para aislar térmicamente los paramentos exteriores de fachadas de albañilería o de hormigón, proporcionando a las fachadas regularización, impermeabilización y aislamiento térmico.

Este sistema corrige la aparición de posibles condensaciones en el interior y protege la estructura y la albañilería de choque térmicos, contribuyendo a su durabilidad.

CANDIWALL® está constituido por (Fig.1):

- CANDIWALL BOARD. Placas de aislante térmico de poliestireno extruido (XPS).
- CANDIWALL adhesive. Adhesivo empleado para fijar al soporte los paneles aislantes y como adhesivo para la colocación de las plaquetas cerámicas (CANDIWALL KLINKER).
- CANDIWALL FASTENERS. Anclajes expansivos de polipropileno necesarios para la fijación de los paneles de XPS.
- CANDIWALL GROUT. Mortero de junta.
- CANDIWALL perfiles. Perfiles de arranque, de junta, junta de dilatación y aristas.

Todos los componentes del sistema son suministrados por CANDIGRÉS.

2. COMPONENTES DEL SISTEMA

Los componentes principales del sistema indicado en el punto 1 y sus características (dadas por el fabricante) son:

CANDIWALL® adhesive. Mortero industrial en base cemento y aditivos (preparado en fábrica), que se emplea para la unión de las placas de aislamiento térmico sobre el soporte y como adhesivo de las plaquetas cerámicas, que cumple con UNE-EN 12004: "Adhesivos para plaquetas cerámicas): Tipo C2E: adhesivo de base cementosa (C), normal (1) pero, con tiempo abierto ampliado (E).

Características	C® Adhesive
Densidad aparente en polvo (kg/m ³)	1400 ± 100
Densidad aparente en pasta (kg/m ³)	1740 ± 100
Agua de amasado (%)	24 ± 1
Capilaridad (kg/m ² min ^{1/2})	0,2 ± 0,05
Resistencias a compresión 28 días (MPa)	19.1 ± 0,2
Resistencias a flexotracción 28 días (MPa)	6,3 ± 0,1
Adherencia al XPS	≥ 0,15
Densidad aparente (kg/m ³)	1580 ± 100
Contenido de cenizas a 450°C y a 900°C (%)	97,7 / 86,8

CANDIWALL® BOARD. Placas de poliestireno extruido (XPS) con dimensiones de 1250x 600 mm, con guías horizontales a lo largo de la longitud de las placas donde encajan las plaquetas cerámicas "klinker" (anchura ligeramente superior), con un espesor de placa de 30, 40, 50, 60, 80, 100, 120, 140, 160 mm. Estas placas poseen el marcado CE conformes al anejo ZA de la UNE-EN 13164⁽¹⁾.

Características	UNE-EN	XPS
Conductividad térmica (w/Mk)	12667	0.033 (4 cm)
	12939	0.035 (5-8 cm) 0.037 (10-12 cm)
Resistencia compresión (kPa)	13164	CS(10\Y)300
Tracción perpendicular cara	1607	500 (> 200 kPa)
Absorción agua periodo corto por inmersión parcial (Wp)	1609	0,07 kg/m ²
Permeabilidad vapor de agua Resistencia difusión vapor agua	12086	82,6 μ
Reacción al fuego	13501	E
Densidad aparente (kg/m ³)	1602	30
Clase de estabilidad dimensional en condiciones normales de laboratorio	13164	Clase DS(70/90)
Resistencia a la cortante (kPa)	12090	340
Módulo de la cortante (kPa)		5100

CANDIWALL Fasteners. Anclajes expansivos de polipropileno con cabeza redonda de 60 mm (vástago y vaina) y clavo de acero galvanizado⁽²⁾ (marcado CE: ETE 16/0509, LTX 10).

Los cuales anclan mecánicamente la placa aislante a la fachada de albañilería u hormigón.

Características	Anclajes Expansivos
Resistencia al arrancado (kN)	0,40 – 0,75
Desplazamiento en fuerza máxima sobre soporte de hormigón (mm)	1,4
Desplazamiento en fuerza máxima sobre soporte de albañilería (mm)	0,6
Distanciamiento entre clavijas (mm)	≥ 100
Distancia de esquina (mm)	≥ 100
Grosor del soporte (mm)	≥ 100
Rigidez (kN/mm)	0,5

Capa de acabado. La capa de terminación está constituida por plaquetas cerámicas (CANDIWALL KLINKER), marcado CE: anejo ZA, UNE-EN 14411 y un mortero de junta (CANDIWALL GROUT).

Características	CANDIWALL GROUT
Densidad aparente polvo (kg/m ³)	1300 ± 100
Densidad aparente pasta (kg/m ³)	1950 ± 100
Agua de amasado (%)	24 ± 1
Absorción agua a 30 y 240m (g))	≤ 2 // ≤ 5
R. compresión (MPa) (inicial /hielo-deshielo)	≥ 2,5
R. flexotracción (MPa) (inicial /hielo-deshielo)	≥ 15
R. Abrasión (mm ³)	≤ 1000
Retracción (mm/m)	≤ 3
Contenido cenizas 450 / 900 °C (%)	97,9/ 95,3 ± 0,5
pH	11,7 ± 0,5

⁽¹⁾ UNE-EN 13164:2013. Productos aislantes térmicos para aplicaciones en la edificación. Productos manufacturados de poliestireno extruido (XPS). Especificación.

⁽²⁾ Características dimensionales en la tabla 2 y Anexo 3 de la ETA 16/0509.

Características	CANDIWALL® KLINKER
Clasificación según EN 14411	Grupo A II b
Dimensiones (mm) ⁽³⁾	210 x 50 210 x 65
Plaquetas cerámicas para esquinas (forma de "L") (mm)	210x 50 + 90 x 50 210 x 65 + 90 x 65
Espesor (mm)	15
Rectitud de los lados (%)	Desviación máxima -0,36 a 0,20
Ortogonalidad (%)	Desviación máxima -1,64 a 1,60
Curvatura central (%) ⁽⁴⁾	-0,53 a 0,18
Curvatura lateral (%)	-0,64 a 0,28
Deformación (%)	-0,50 a 0,21
Absorción agua (%) (ISO 10545-3)	Valor medio: 6,7
Resistencia química (ISO 10545-13:1)	Ácidos y bases: UHA
Resistencia flexión (ISO 10545-4) (N)	2020
Módulo de rotura (ISO 10545-4:1997)	16,6
Resistencia a las manchas (ISO 10545-14). Clase de resistencia a las manchas	Cromo verde: 5 Solución de Yodo: 5 Aceite: 5
Expansión por humedad (ISO 10545-10) (mm/m)	0
Resistencia al hielo (ISO 10545-12)	Sin defectos después de ciclos de hielo-deshielo
Análisis dilatométrica (ISO 10545-8) (°C)	6,6X10 ⁻⁶
Peso máximo por m ² (kg/m ²)	35

Perfilería. Perfiles de chapa plegada de aluminio o PVC con la siguiente denominación, características y uso previsto.

Referencia	Dimensión (m)	Uso
CANDIWALL perfil arranque: 30, 40, 50, 60, 70, 80, 90, 100	40, 50, 60, 80, 90, 100 y 120 mm x 2,5	Garantizar horizontalidad en la colocación de 1 hilada de XPS
CANDIWALL perfil junta horizontal PVC AL-1 / Al-2	Longitud 2 - 2,5	Perfil para juntas horizontales
CANDIWALL junta dilatación plana PVC / esquina PVC (+5 -2 mm) plana inox Al / esquina inox (+5 -2 mm) Al	Longitud 2,5	Perfil PVC o Aluminio para juntas con movimiento plana o esquina. Los de PVC incorporan malla

Accesorios. Cornisas y elementos de refuerzo.

Cornisas. Elementos con núcleo de EPS revestidos con mortero endurecedor que se colocan adheridas con doble encolado de CANDIWALL M y alojadas en perfil de PVC oculto.

Elementos de alta resistencia, como soportes para fijaciones de toldos, cartelería, señalética, barandillas.

3. FABRICACIÓN

3.1 Planta de producción

CANDIWALL KLINKER es producida por CANDIGRÉS. Las instalaciones de fabricación de la empresa CANDIGRÉS quedan en Avelãs de Cima (Aveiro).

⁽³⁾ Determinación de las dimensiones y de la calidad de la superficie (ISO 10545-2:1997).

⁽⁴⁾ Valor máximo en relación a la diagonal des los especímenes calculado con base en las dimensiones de fabricación.

El resto de componentes son suministrados por proveedores externos con calidad concertada para la fabricación de los productos.

No hay una frecuencia definida de fabricación, sino un estocaje de seguridad para poder satisfacer la demanda de pedidos, y una vez alcanzado este límite de estocaje, se realizan los siguientes lotes de fabricación.

La fábrica dispone de varias naves, la nave empleada en la fabricación dispone de unos 10.000 m² con área independiente para el laboratorio de control de calidad y un almacén de distribución.

3.2 Proceso

La fabricación se realiza según una orden de fabricación en la que se define el proceso, especificando las fases, materias primas, procedimiento, precauciones y controles.

CANDIWALL® ADHESIVE y **CANDIWALL GROUT.** La fabricación se lleva a cabo por procedimientos mecánicos, mezclando los componentes mayoritarios y los minoritarios, previamente dosificados en básculas verificadas y/o calibradas.

Una vez concluida la mezcla, controlada por un temporizador, en el caso de los productos en polvo, se vierten en tolvas de producto acabado que alimentan a las ensacadoras donde se envasa el material. En el caso de productos en pasta se envasan en botes de plástico.

CANDIWALL KLINKER. Las plaquetas CANDIWALL KLINKER se producen a partir de arcillas naturales, que se procesan en nuestra planta donde pasan por varias etapas y se cuecen a temperaturas próximas a 1100 °C.

4. CONTROL DE CALIDAD

El proceso de producción del CANDIWALL KLINKER se lleva a cabo en condiciones controladas para asegurar la calidad del producto final elaborado, de acuerdo al sistema integrado de gestión de la calidad.

Las características que se controlan y la frecuencia de estos controles son las siguientes:

Materias primas. Se comprueba que cumplen las especificaciones técnicas mediante los controles establecidos para cada materia prima, en cuyo caso se identifican como aceptadas y pasan a utilizarse en el proceso de producción.

Durante el proceso

Control	Frecuencia
Pesos de los componentes	Lote
Tiempo de la mezcla	Lote
Control de peso de los sacos/botes	Lote
Control de la humedad	Lote
Pequeñas diferencias de color	Lote

Producto acabado. El producto presenta el marcado CE conforme a la norma UNE-EN 14411, siendo los ensayos de control los recogidos en las tablas 2 y 3 de dicha norma.

Control de otros componentes. El resto de componentes no fabricados por el beneficiario están sujetos a un criterio de calidad concertada con el proveedor y a un control de recepción del certificado de proveedor por cada lote, que asegura el cumplimiento de las características declaradas en el apartado 2.

CANDIGRÉS – Cerâmica DE Grés da Candieira dispone de un procedimiento para garantizar la trazabilidad entre el producto acabado y sus materias primas.

5. ETIQUETADO, EMBALAJE, TRANSPORTE, RECEPCION EN OBRA Y ACOPIO

5.1 Transporte y almacenamiento

Estos productos no están clasificados como peligrosos según la normativa de transporte y mercancía peligrosa, ni según el Real Decreto 379/2001 de almacenamiento de productos químicos, por lo que no es necesario seguir ninguna instrucción especial de seguridad en el transporte y almacenamiento del mismo.

El producto envasado se almacena en local cubierto y ventilado. El tiempo máximo de conservación del producto en envase original al abrigo de la humedad es de 12 meses.

El almacenamiento en obra de los constituyentes del sistema debe hacerse en los envases de origen y en local seco, cubierto y medianamente ventilado.

Las planchas de aislamiento térmico deben ser almacenadas sobre una base horizontal, firme y limpia, sin contacto con el suelo.

5.2 Presentación del producto

Los constituyentes del Sistema CANDIWALL® son comercializados en las siguientes maneras:

CANDIWALL BOARD. Planchas de XPS con dimensiones de 1250 mm x 550 mm; cada paquete presenta identificación del producto y del lote de fabricación y marcado CE.

CANDIWALL ADHESIVE. Bolsas de papel de kraft de dos hojas, con una lámina intermedia de polietileno de alta densidad, conteniendo 25 kg de producto en polvo.

CANDIWALL KLINKER. Envases de 48 plaquetas de 50 mm y 38 plaquetas en 65 mm. Están disponibles en una gama de colores contenidos en los respectivos catálogos.

CANDIWALL GROUT. Bolsas de papel kraft de dos hojas con una lámina intermedia de polietileno de alta densidad, contenido de 20 kg.

5.3 Etiquetado

Cada envase presenta la siguiente información: designación comercial, referencia del producto, lote y fecha de fabricación, color, indicaciones para la aplicación y cuidados a tener, nombre y contacto de la empresa titular del sistema, así como el anagrama del DIT.

El marcado del DIT recogerá que se refiere al sistema completo y no a cada uno de los componentes por separado.

6. PUESTA EN OBRA

6.1 Especificaciones generales

CANDIWALL® es un Sistema apto para el revestimiento de fachadas tanto de obra nueva como de rehabilitación o reparación.

La utilización y puesta en obra de estos sistemas deberá realizarse por empresas especializadas. Dichas empresas asegurarán que la utilización de los sistemas se efectúa en las condiciones y campos de aplicación cubiertos por el presente Documento y respetando las observaciones formuladas por la Comisión de Expertos.

6.1.1 Soportes admitidos

Este sistema es apto para su aplicación sobre las bases o soportes siguientes: hormigón normal, bloques de hormigón ligeros y fábrica de ladrillo cerámico.

No debe ser usado sobre soportes metálicos o hidrofugados superficialmente, de yeso, ni sobre pinturas o revestimientos plásticos o soportes que puedan presentar cierta inestabilidad, ni sobre grietas o vías de entrada de agua, sin preparar antes el soporte convenientemente.

La aplicación del sistema sobre soportes distintos a los descritos anteriormente, no ha sido evaluada en este DIT, y deberá consultarse al fabricante.

6.1.2 Condiciones del soporte

El soporte debe poseer las siguientes cualidades:

Dimensionado y diseño. Debe estar dimensionado de forma que proporcione un comportamiento adecuado en relación con las deformaciones, las vibraciones o el deterioro, para lo que, de acuerdo con el Documento Básico del Código Técnico de la Edificación DB-SE (capítulo 4.3), el efecto de las acciones previstas no alcanzará el límite establecido para dicho efecto.

Para los soportes propuestos por el fabricante (punto 1) revestidos con este sistema se considera que particularmente, en relación con las flechas (capítulo 4.3.3.1 del DB-SE), no deben existir problemas de integridad de los elementos constructivos si las flechas relativas no superan el valor de Luz/500. Este valor debe además

limitarse para evitar problemas de fisuración a un máximo de 1 cm, considerando la experiencia del IETcc en casos reales de patología.

Debe estar diseñado y ejecutado de forma que no se produzcan fisuraciones a los esfuerzos o tensiones derivados de la posición y tamaño de huecos (ventanas, puertas), uniones a entramados (pilares o vigas), etc.

Estabilidad. Antes de la aplicación del sistema debe asegurarse que en el soporte han tenido lugar la mayor parte de las retracciones (por secado, etc.) lo que, por lo general, sucede a partir de, aproximadamente, un mes de su ejecución en el caso de soportes cerámicos (de ladrillo) y de más de dos meses en el caso de bloques de hormigón, y que las posibles fisuras se hayan estabilizado.

Las fisuras estables superiores a 1 mm, se sellan con mástico de poliuretano de polimerización rápida. En el caso de fisuras con movimientos inferiores a 2 mm. éstas deben puentearse para evitar la transmisión de tensiones a las placas.

Igualmente deberán considerarse los límites de expansión por absorción de agua de los materiales cerámicos (para lo cual se colocarán las juntas de acuerdo al CTE DB-SE fábricas).

Resistencia. En el caso de estar revestido por una capa de mortero, la resistencia a compresión y adherencia de ésta será al menos igual de 50 kg/cm² y de 0,3 kg/cm², respectivamente.

En obras de rehabilitación, en los casos que el soporte no muestra una resistencia adecuada para la aplicación del sistema, este se deberá rehabilitar por medio de una limpieza exhaustiva con los medios adecuados (repicado, desbastado, hidro-limpieza a alta presión etc.). Si además presentase fisuras-grietas, éstas deberán ser estabilizadas y convenientemente reparadas, bajo la supervisión de un técnico.

La resistencia característica de arrancamiento de la fijación al soporte deberá ser $\geq 300 \text{ N}^{(5)}$.

Limpieza. El soporte debe presentar ausencia de polvo, musgo, aceites, pinturas degradadas, etc)⁽⁶⁾.

Planeidad. En soportes de fábrica de ladrillo, hormigón o mortero, las irregularidades de espesores superiores a 6 mm deberán picarse y repararse con morteros con resistencia CSIII W0.

Cuando existan irregularidades de planimetría > 10 mm medido con regla de 2 m y/o coqueras,

⁽⁵⁾ En aquellos soportes que presenten dudas sobre su estado/resistencia o no estén contemplados en el marcado CE de la fijación, se deberán consultar con el beneficiario del DIT.

⁽⁶⁾ En soportes antiguos de hormigón o fábrica de ladrillo, la eliminación previa del enlucido o pintura puede realizarse mediante chorro de arena o agua a presión. En paramentos obtenidos con encofrados especiales (tipo fenólico, etc.) deberán adoptarse las precauciones debidas para asegurar un anclaje idóneo del revestimiento.

será necesario aplicar una capa de regularización con mortero tipo CSIII W0. Esta capa de mortero debe cumplir con las siguientes condiciones:

- deberá presentar la resistencia indicada anteriormente,
- se deberán practicar juntas en dicha capa, si su superficie es de gran magnitud, para evitar agrietamientos (pañños con una anchura no superior a 3 m),
- dejar un acabado con una rugosidad que permita un correcto anclaje del revestimiento,
- efectuar la puesta en obra del sistema CANDIWALL®, después de que dicha capa regularizadora haya alcanzado un grado de endurecimiento suficiente.

Rugosidad. Cuando la superficie del paramento sea demasiado lisa (caso, por ejemplo, de hormigón realizado con ciertos encofrados, etc), es conveniente crear rugosidades en la misma, lo que se realiza mediante el picado con puntero, chorro de arena, etc.

Porosidad. Para sistemas adheridos, el soporte deberá poseer una porosidad suficiente. Una baja porosidad del soporte puede ser compensada, sin embargo, con una mejora de la rugosidad, característica que puede conseguirse por los procedimientos ya indicados en el apartado anterior.

Grado de humedad. El soporte no deberá estar demasiado seco, por lo que, según sean las condiciones de éste y del ambiente, debe mojarse previamente y esperar a que absorba el agua. No aplicar sobre soportes saturados de agua.

Con altas temperaturas y fuerte viento la evaporación aumenta y se deberá adoptar la precaución de humedecer el soporte del aislamiento térmico antes de la aplicación del mortero CANDIWALL® Adhesive. Recomendamos también la colocación de toldos o mallas protectoras en la fachada.

6.1.3 Preparación de los componentes

Los productos en polvo se amasan con las siguientes proporciones de agua⁽⁷⁾ en peso:

CANDIWALL adhesive	24 ± 1 % (Aprox. 6-6,5 L /saco)
CANDIWALL Grout	20 ± 1 % (Aprox. 4-4,55 L /saco)

La mezcla se prepara mecánicamente en batidora de bajas revoluciones (500 r.p.m.), o con máquina de proyectar; desaconsejándose el amasado manual porque no garantiza un óptimo mezclado. Mezcladores de alta velocidad (superior a 500 r.p.m.) pueden producir la oclusión de una proporción importante de aire en el material que modifica sus prestaciones.

⁽⁷⁾ El agua de amasado deberá cumplir lo establecido para este componente en la Instrucción EHE, Artº.27. Agua.

Si el amasado se realiza con batidora eléctrica el tiempo de amasado deberá ser de unos 3-5 minutos hasta obtener una masa homogénea y sin grumos.

Una vez amasado el producto, es conveniente dejarle reposar aprox. 5 minutos antes de su uso, para permitir un correcto desarrollo de los aditivos que lleva incorporados.

El tiempo útil de la mezcla sin aplicar es de 1 hora como máximo, dependiendo de las condiciones ambientales.

Si el amasado se realiza con máquina de proyectar, el agua de amasado se regula mediante el caudalímetro que dispone la propia máquina hasta conseguir la consistencia idónea de la masa.

6.2 Forma de aplicación

Tanto en obra nueva como en rehabilitación debe reconocerse en primer lugar el estado del soporte, el espesor del aislamiento térmico solicitado, el despiece estimado en paños del mismo según las juntas (dilatación, de trabajo) consideradas y plantear la resolución de puntos singulares.

Placas de aislamiento térmico. El primer paso es la colocación en la parte más baja de la fachada (donde comienza el revestimiento) de un perfil de arranque (CANDIWALL PERFIL ARRANQUE) nivelado, adaptado al espesor del revestimiento y sobre toda la longitud de la fachada a recubrir⁽⁸⁾.

Este perfil se coloca mediante el uso de cuatro fijaciones por metro lineal (CANDIWALL Kit Montaje Perfil Arranque). La fijación es de acero inoxidable o con una alta resistencia a la corrosión y apropiada para cada soporte⁽⁹⁾. Nunca se debe de emplear clavos.

El perfil debe colocarse a una altura con respecto al suelo mínima de 2-3 cm.

Seguidamente se aplica el mortero CANDIWALL adhesive sobre las placas aislantes mediante una llana o mecánicamente ocupando el 100 % de la superficie del aislamiento. Una vez aplicado el mortero se regula mediante una llana dentada, con dientes de 8 x 8 mm de manera que se regularice el consumo del adhesivo.

Se debe retirar una franja de aproximadamente 2 cm de mortero en torno al perímetro de la placa, de manera que cuando esta se presione contra el soporte, no rebose mortero por los bordes, y genere puentes térmicos entre las placas.

Si el soporte presenta alguna irregularidad (se deberían haber subsanado anteriormente), siendo inferior a las indicadas anteriormente se pueden

⁽⁸⁾ Se usará el perfil lineal o el perfil circular dependiendo de la geometría de la fachada.

⁽⁹⁾ Los perfiles no tienen una función de soportar el sistema, tan sólo garantizar la linealidad de la aplicación de las placas.

aplicar en bandas perimetrales de unos 4 cm de anchura y unas 12 peldadas de diámetro 6 - 8 cm en el centro de las mismas. Las bandas perimetrales no deberán cerrarse, de manera que al presionar las placas aislantes pueda salir el aire ocluido. Este hecho es muy importante cuando se trata de placas de poco grosor, las cuales no pueden presionarse con fuerza, ya que podrían romperse.

El espesor de aplicación del adhesivo deberá estar entre 4/6 mm dependiendo del estado del soporte.

Se deja endurecer 5 minutos el adhesivo y se colocan las placas aislantes de abajo hacia arriba, comenzando por una arista del edificio, contrapeadas (a rompejuntas) y sin separaciones (vienen machiembradas).

El ajuste de las placas se consigue apretando con una tabla y/o una escuadra; con una regla y un nivel se controla continuamente la planimetría de las mismas.

La calidad estética del sistema dependerá de la planimetría y aplomado de la colocación de las placas. Se deberá retirar el adhesivo sobrante para evitar puentes térmicos.

Es muy importante que las placas queden bien niveladas y juntas, no sobresaliendo unas más que otras, y sin espacios vacíos entre las placas (para evitar la formación de puentes térmicos).

En el caso de que se produzcan escalones entre placas debido a la falta de planeidad de alguna placa o que no se haya preparado correctamente el soporte, será necesario rebajarlos mediante su lijado (llana dentada de raspado) y rellenar las zonas vacías con el propio aislante. Todo ello para evitar imperfecciones en el acabado final.

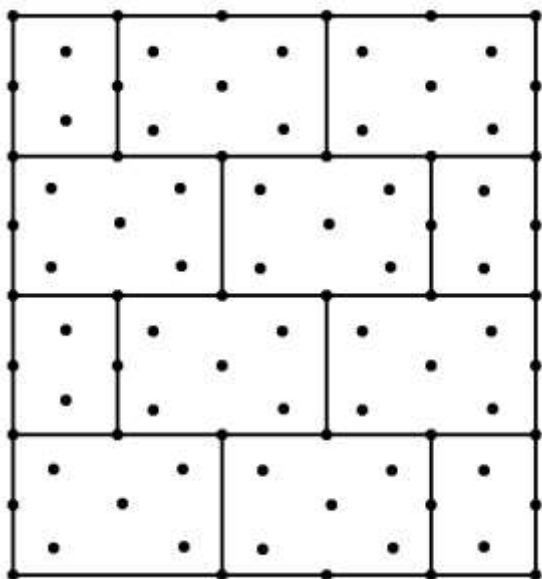
La colocación del aislamiento en ciertos puntos singulares no podrá colocarse en el espesor del resto de la fachada. En caso que sea necesario retocar el espesor o los bordes de los paneles se recomienda una máquina de corte de hilo caliente o trabajar con placas de distinto espesor.

Las tuberías o elementos pasantes ocultos se marcarán con un lápiz sobre el aislamiento para evitar posibles perforaciones con las fijaciones.

El consumo aproximado de CANDIWALL adhesive es de 3,5 - 4 kg/m², siendo el teórico 1,3 kg/m² por 1 mm de espesor.

Después de 24 h, CANDIWALL adhesive ha endurecido lo suficiente e impide el movimiento de las placas aislante, se fijan mediante 9 anclajes por m² de CANDIWALL Anclajes. Se colocarán lo más equidistantes que sea posible entre ellas, cerca de los bordes (unos 2-3 cm) y/o en el interior de los paneles. En el caso de que se coloquen las fijaciones entre placas, se deberá asegurar de que las placas no se desplacen o rompan, ya que darán lugar a la formación de puentes térmicos.

Las fijaciones deberán penetrar en el soporte 40 mm con un mínimo. Estas se colocan según el esquema siguiente.



A continuación, se pone una capa fina de CANDIWALL ADHESIVE sobre las fijaciones cubriéndolas totalmente.

Perfiles CANDIWALL. Perfil Lateral y perfil esquina angulares. Una vez colocadas las placas aislantes (después de 24 h de la aplicación del adhesivo y fijaciones) se aplica en la zona de colocación del perfil una capa de CANDIWALL ADHESIVE y se coloca el perfil sobre el mortero y se presiona levemente, pasando el mortero a través de los diferentes huecos que tenga el perfil y se remata presionando este mortero con la llana. La perfilería apropiada se recoge en la tabla del punto 2, en caso de duda ver sus fichas técnicas o consultar al fabricante.

CANDIWALL KLINKER. Se reviste la superficie de las placas XPS mediante una capa de mortero CANDIWALL ADHESIVE y posteriormente se peina con una llana dentada de 8 mm (rendimiento aprox. 3,5-4 kg/m²). Se debe dejar sin cubrir las crestas de las placas de XPS.

No se debe aplicar con un mayor espesor para corregir defectos graves de planimetría de las planchas aislantes, ya que la utilización de un grosor elevado puede originar otras anomalías (fisuración, ondulaciones, etc.).

Las primeras piezas a colocar serán las referentes a los puntos singulares, empleando los perfiles correspondientes.

A continuación, desde una esquina desde la parte más baja de la fachada se empiezan a colocar las piezas cerámicas presionando y moviendo hasta conseguir el total aplastamiento de los surcos. Estas piezas deben quedar perfectamente encajadas entre las crestas del aislamiento para conseguir una buena linealidad entre las piezas.

Las juntas verticales (igual que las horizontales) deben ser de 10 mm. Para conseguir esta separación se realiza mediante la utilización de separadores de 10 mm de espesor.

Mortero de junta. Las juntas entre las plaquetas CANDIWALL KLINKER son cerradas con mortero CANDIWALL GROUT. Antes de la aplicación del mortero de junta, el CANDIWALL ADHESIVE debe haber endurecido lo que requiere entre 2 a 3 días, en función de las condiciones atmosféricas.

La aplicación se realiza con llana sobre toda la superficie del CANDIWALL KLINKER. A continuación, se frata con la llana y finalmente se lava con una esponja húmeda para dejar limpia la superficie del CANDIWALL KLINKER.

El consumo aproximado es de 2,5/3,5 kg/m² (plaquetas = 65 mm) y 4/5 kg/m² (plaquetas = 50 mm).

Características geométricas. La planeidad del revestimiento debe cumplir la misma exigencia que las de los morteros tradicionales: 3 mm medido con regla de 1 m.

6.3 Puntos singulares

Juntas estructurales. El Sistema CANDIWALL® debe interrumpirse obligatoriamente al nivel de las juntas estructurales para que no le sean transmitidas las tensiones que allí se generan, ya que de lo contrario podrían aparecer fisuras, grietas e incluso, desprendimientos.

El tratamiento de la junta estructural se realizará de la forma siguiente:

- Se rellenará la junta con un mástico plástico especial para juntas estructurales. Sin que este sobresalga del plano de la fachada.
- Se colocarán las placas de aislamiento de manera que se respete la junta de dilatación.
- Sobre las placas de aislamiento térmico se colocará el perfil CANDIWALL JUNTA DE DILATACIÓN, el cual quedará embebido entre la primera y segunda capa de CANDIWALL ADHESIVE.
- A continuación, se lleva a cabo la aplicación de la capa de terminación, la cual quedará interrumpida en la zona de la junta.

Encuentros entre soportes diferentes. En la colocación de las placas de aislamiento térmico no es necesario tener un tratamiento especial en la solución de encuentros con diferentes materiales en la fachada, siempre y cuando estos se encuentren en el mismo plano.

En los otros casos que no estén en el mismo plano como puede ser un canto de forjado, se solucionará recortando el aislamiento al espesor deseado o rellenando el desnivel con un mortero adecuado a

ese soporte con las características dadas en el punto 6.1.

Aristas. La ejecución de las aristas, que delimita la unión de dos planos o superficies, en esquinas, jambas de puertas, ventanas y huecos existentes, debe realizarse mediante la colocación de las placas de aislamiento térmico de manera que sobresalgan los bordes a la medida precisa para así poder colocar ortogonalmente la incidente.

Es necesario alinear correctamente las placas aislantes de manera que la arista quede lo más alineada, y además se deben colocar machihembrando el ángulo.

En estas zonas se usarán las piezas especiales de esquina de CANDIWALL KLINKER (Fig.2).

Además, en el caso de las esquinas de ventanas, puertas y vanos en general, el panel aislante se deberá cortar y no se debe colocar una junta entre paneles en estas zonas ya que facilita la propagación de fisuras en las capas de terminación (Fig. 2a).

Anclajes a la fachada. En los anclajes de elementos tales como barandillas o mástiles, etc., las placas de aislamiento térmico se recortarán y se dejará una holgura de 5 mm alrededor del elemento. La junta entre el anclaje y las placas deberá sellarse por medio de sellados: masilla de poliuretano, juntas de goma, etc. (CTE-HS-1, art. 2.3.3.8), que impidan la penetración del agua al aislamiento y a la fachada. La capa de terminación se extenderá hasta la junta, sin llegar a cubrirla.

Encuentros con elementos de fachada. En los encuentros del Sistema CANDIWALL® con elementos de fachada (aleros, impostas, carpinterías, etc.) hay que realizar una junta de desolarización de 5 mm. que será rellenada con una masilla de poliuretano.

Arranque y remates superiores del sistema (Fig.3). En los arranques del Sistema CANDIWALL® con el suelo, antes de la colocación de las placas de aislamiento, se impermeabilizará el suelo y la fachada con un mortero de impermeabilización hasta una altura de 20-25 cm, posteriormente se colocará a unos 2-3 cm del suelo CANDIWALL perfil arranque.

6.4 Condiciones de ejecución

El Sistema CANDIWALL® no puede aplicarse ni en tiempo de lluvia (a menos que se proteja) ni cuando la temperatura del aire y del soporte sea inferior a 5 °C, o superior a 30 °C; ni en ambiente con HR superior al 80 %. El Sistema CANDIWALL® no puede utilizarse en la cara superior de paramentos horizontales.

Las superficies a revestir deben ser protegidas del viento fuerte, el sol directo y de la lluvia durante su aplicación.

6.5 Mantenimiento y Reparación

Como en cualquier unidad de obra de un edificio, es necesario, realizar un mantenimiento adecuado del revestimiento. Se recomienda:

- Realizar anualmente, al menos, la limpieza de antepechos y superficies de las cornisas.
- Cuando el paramento presente un grado importante de suciedad por contaminación atmosférica, si el deterioro estético así lo aconseja, efectuar una limpieza del mismo con una solución jabonosa neutra de agua a baja presión, operación que, en zonas muy contaminadas, puede ser necesaria cada dos o tres años.

Se debe:

- Cada 3 años se deberá inspeccionar la totalidad de los paramentos para evaluar la conveniencia de una limpieza general; así como para detectar la posible aparición de daños (golpes, fisuras, abolsamientos y alteraciones) para proceder a su reparación. Si estos daños llegasen a atravesar el revestimiento final, se deberá reparar inmediatamente y consultar al fabricante.

Es importante para poder realizar el mantenimiento, que en el mismo se utilicen productos que sean compatibles con el sistema.

Si es necesaria una mayor reparación debido a impactos, etc., se procederá:

- Limpiar con agua el revestimiento y/o preparación "ad hoc" (bajo asesoramiento del fabricante).
- Quitar las zonas dañadas mediante medios mecánicos.
- Aplicar nuevamente el sistema respetando el proceso y los tiempos de secado del producto.

6.6 Aspectos relativos a la estética y apariencia

Para un correcto comportamiento de los revestimientos y sobre todo para evitar problemas de aspecto (cambios de tonos y manchas) es de especial importancia incluir los elementos constructivos mencionados en el apartado 9.2 (aleros, goterones, canalones, etc), que protejan al revestimiento de la acción del agua de lluvia y principalmente respetar la planimetría y aplomado desde el inicio al final.

7. REFERENCIAS DE UTILIZACION

Según indica el beneficiario del DIT plus, la fabricación e instalación del sistema se viene realizando desde el año 2012 y hasta la fecha, la superficie total ejecutada asciende aproximadamente a más de 1900000 m². El fabricante aporta como referencia las siguientes obras:

- Rehabilitación de edificio Centro Histórico de Porto - Av. Gustavo Eiffel, 208 4000-279 Porto, Portugal. 750 m². 2013.
- Casa en Figueira de Castelo de Rodrigo, Portugal. 240 m². 2013.
- Casa unifamiliar en Lugar de Candieira, 3780 Avelãs de Cima – Anadia, Portugal. 230 m². 2011.
- Casa en Argel, Algeria, Portugal. 600 m². 2014.
- Casa en Angola, Portugal. 1000 m². 2011.
- Rehabilitación de 2 casas en Coimbra – Ladeira Santiva – Coimbra, Portugal. 411 m². 2013.
- Instalaciones de nuestra oficina – Candigrés. 220 m². 2010.
- C/ Benjamin Palencia nº 19. Madrid. 3450 m². 2018.
- C/ Maxpe nº 7. Deba Gipuzqua. 1350 m². 2018.
- Rua Tito de Morais. Lisboa. 14000 m². 2019.

8. ENSAYOS

8.1 Características de identificación

CANDIWALL ADHESIVE

Características	
Densidad aparente (g/m ³)	1393 ± 10
pH (producto en pasta)	11,3 ± 0,5
Contenido de cenizas a 450 °C (%)	96,4 ± 0,5
Contenido de cenizas a 900 °C (%)	95,1 ± 0,5

CANDIWALL KLINKER

Características		
Densidad (Kg/m ²)	210 x 65 x 14 mm	29 (≤ 32)
	210 x 50 x 14 mm	27 (≤ 32)
	210 x 65 x 14 + 90 x 6 x 14 mm (forma "L")	29 (≤ 32)
	210 x 50 x 14 + 90 x 50 x 14 mm (forma "L")	29 (≤ 32)
Longitud /anchura (mm)	206,5 x 63,0 ± 2,0 %	
Volumen (mm)	16,4 : ± 10 %	
Absorción agua (%)	6,7 ± 0,5	

CANDIWALL GROUT

Características	UNE-EN	CANDIWALL GROUT
Densidad aparente polvo (kg/m ³)		1280
Densidad aparente pasta (kg/m ³)	1015-6	1980
Agua de amasado (%)		24 ± 1
Absorción agua a 30 y 240 m (g)	12808-5	1,2 // 4,8
R. compresión (MPa) (inicial /hielo-deshielo)	12808-3	23 // 18
R.flexotracción (MPa) (inicial /hielo-deshielo)		7,4 / 3
R. Abrasión (mm ³)	12808-2	518
Retracción (mm/m)	12808-4	0,9
Contenido cenizas 450 °C/900 °C (%)		97,9 / 95,3
pH		11,7

FASTENERS

Las fijaciones para los sistemas adheridos tienen el marcado CE (n.º 16/0509). No se realizaron ensayos complementarios.

8.2 Ensayos de aptitud de empleo

Reacción al fuego. La clasificación de este sistema impermeabilizante con respecto a su reacción al fuego según la Norma UNE-EN 13501, es de B-s1, d0. El ensayo se realizó sobre placas de aglomerado de madera (clasificación D-s2, d0).

Absorción de agua. Los resultados obtenidos (kg/m²) en función de sus capas de terminación fueron:

Tiempo	Sistema completo
1 h	0,05
24 h	0,3

Emisión de sustancias peligrosas. De acuerdo a la declaración del fabricante el producto no contiene sustancias peligrosas según la base de datos de la UE.

Resistencia al impacto (ISO 7892:1988). Muestra una categoría I, es decir los impactos de 3 y 10 J no deterioran la superficie del sistema una vez sometidos a los ciclos higrotérmicos.

Permeabilidad al vapor de agua. El ensayo se realiza a 23 °C HR 50 % y NH₄H₂PO₄ (HR 93 %) ($\Delta P = 1.210$).

Sistema completo	m
210 x 50 x 14 mm	0,89
210 x 65 x 14 mm	0.23

Los resultados obtenidos de volumen de aire de difusión equivalente del sistema de revestimiento (no incluyendo el aislante) se enmarcan dentro del intervalo exigido (≤ 2 m).

Adherencia.

Adherencia (MPa) del Sistema CANDIWALL® sobre muro cerámico.

CANDIWALL®	inicial	C .higrotérmicos
210 x 50 x 14 mm	0.17	0.17
210 x 65 x 14 mm	0.17	0.16

* Rotura adhesiva entre la placa y el adhesivo

Adherencia (MPa) del adhesivo (CANDIWALL adhesive) sobre diferentes soportes

Soporte	inicial	Inmersión 48 h	
		2 h secado	7 d secado
Hormigón	1.48 (B)	0.6 (A/B)	2,31
C. KLINKER	0.21(A)	0.14 (A)	0.23 (A)

*Patrón de rotura: A: rotura adhesiva (adhesivo-soporte), B: rotura cohesiva (adhesivo) y C: rotura cohesiva (soporte).

Ensayo succión al viento. Se lleva a cabo el ensayo de succión al viento, obteniéndose una $W_{max} = 6000$ N y la $W_{adm} = 3,88$ kPa.

Durabilidad. Ciclos higrotérmicos. La durabilidad del sistema se lleva a cabo empleando ciclos higrotérmicos para Sistemas de aislamiento térmico por el exterior.

Después de los ciclos de calor-lluvia y calor-frío el sistema no presenta señales de degradación, en

particular de los tipos siguientes: arqueamiento o ampollas en las plaquetas, figuración, pérdida de adherencia, descolgamiento. El sistema se considera satisfactorio a los ciclos higrotérmicos.

Resistencia térmica. El valor de la resistencia térmica adicional R_{ETICS} que el sistema proporciona al muro se calculará de acuerdo con la Norma UNE-EN ISO 6946, sumando al valor declarado de la resistencia térmica R_D indicado en el marcado CE de la placa aislante, el valor de la resistencia térmica del revestimiento R_{rev} (alrededor de 0,02 (m²K/W)). Esto es:

$$R_{ETICS} = R_D + R_{rev}$$

Los puentes térmicos causados por las fijaciones influye en el valor de la transmitancia térmica completa del muro y se tendrá en cuenta utilizando la siguiente ecuación:

$$U_c = U + \Delta U \text{ (W/m}^2\text{K)},$$

U_c : Transmitancia térmica corregida (W/(m².K) de todo el muro, incluyendo puentes térmicos.

U : Transmitancia térmica (W/(m².K) de todo el muro, excluyendo puentes térmicos:

$$U = 1/ R_i + R_{rev} + R_{substrato} + R_{se} + R_{si}$$

R_i : Resistencia térmica del aislamiento térmico// R_{rev} : Resistencia térmica del revestimiento (sobre 0,02 (m².K)/W).

$R_{substrato}$: Resistencia térmica del sustrato del edificio (hormigón, ladrillo...)((m².K)/W) //

R_{se} : Resistencia térmica externa superficial ((m².K)/W)// R_{si} : Resistencia térmica interna superficial ((m².K)/W).

ΔU : Corrección térmica de la transmitancia térmica considerando las fijaciones mecánicas

$$\Delta U = X_p \cdot n,$$

n : número de anclajes (a través del aislamiento térmico) por m²
// X_p : Transmitancia térmica puntual del anclaje (0.002 W/K).

La conductividad térmica del XPS conforme a la Norma UNE-EN 1745:2002, es de λ 0.033 (espesor 4 cm), 0.035 (5-8 cm) y 0.037 (10-12 cm).

9. EVALUACIÓN DE LA APTITUD DE EMPLEO

La evaluación de este Sistema se lleva a cabo teniendo en cuenta los requisitos esenciales recogidos en el Reglamento de Productos de Construcción (EU 305/2011) y las exigencias básicas recogidas en el Código Técnico de la Edificación (CTE).

9.1 Cumplimiento de la reglamentación nacional

Seguridad en caso de incendio. El DB-SI CTE establece una exigencia de reacción al fuego B-s3 d2 para el acabado exterior de fachadas cuyo arranque sea accesible al público, bien desde la rasante exterior o bien desde una cubierta, así como en toda fachada cuya altura exceda de 18 m.

Exigencia que cumple este producto.

Higiene, salud y medio ambiente. Este sistema es un revestimiento apto para la impermeabilización y mejora térmica de fachadas.

El DB-HS del CTE establece una clasificación de resistencias a la filtración R3 del revestimiento exterior discontinuo aplicado sobre fachadas, en función de una serie de parámetros:

- *Fijación al soporte suficiente para garantizar su estabilidad.* Este sistema presenta una buena adherencia al soporte que le permite soportar el peso propio del sistema y la succión que ejerce el viento, siempre y cuando se aplique como se indicó anteriormente.

Para mejorar la adherencia y la durabilidad del sistema se deben emplear fijaciones mecánicas.

Se establece una adherencia mínima 0.08 MPa después de los envejecimientos, esta exigencia es superior a la exigida en el CTE para este sistema⁽¹⁰⁾.

- *Adaptación a los movimientos del soporte.* El sistema presenta una buena compatibilidad entre sus componentes, que pone de manifiesto la deformabilidad del producto, útil para asimilar pequeños movimientos del soporte, no habiéndose detectado fisuras en el producto aplicado en obra, ni tras los ensayos de envejecimiento acelerado a que se le ha sometido.

Este sistema presenta una estanquidad al agua suficiente para que el agua de filtración no entre en contacto con la hoja del cerramiento dispuesta inmediatamente por el interior del mismo. Este producto se considera impermeable a la penetración de agua.

Este sistema presenta una permeabilidad al vapor de agua muy baja por lo que es necesario realizar los cálculos higrotérmicos para evitar las condensaciones interiores.

⁽¹⁰⁾ La succión al viento más exigente recogida en el CTE para fachadas hasta 30 m de altura es de 222 kg/m². Los coeficientes máximos de succión al viento son: $q_b = 0.5 \text{ kN/m}^2$, $C_e = 3,7$, y $C_p = -1.2$ zona de esquina. Estos sistemas presentan un área tributaria (CTE DB SE-AE) mayor de 10 m². Presión dinámica del aire (q_b), el coeficiente de exposición (C_e) y el coeficiente eólico dependiente de la forma y orientación de la cubierta (C_p) (Documento Básico de Seguridad Estructural Acciones en la Edificación del CTE DB-SE acciones en la edificación. 3.3.2 Acción del viento). Se calculará la succión del viento en función de $q_e = q_b \times C_e \times C_p$.

A esta carga se le debe sumar el peso teórico del sistema:

6 kg/m² de adhesivo.

2,4 kg/m² de XPS. Considerando una densidad de 30 kg/m³, muy alta, y un espesor de 8 cm.

22 kg/m² el revestimiento cerámico + mortero de junta 5 kg/m².

La suma de la succión al viento + el peso de sistema (35,4 kg/m²) es de unos 258 kg/m². (0,00258 MPa). Si tenemos en cuenta un coeficiente de seguridad de 1,5 la succión que deberá soportar el sistema es de 390 kg/m² (0,0039 MPa). Se exige un valor mínimo de 0.08 MPa.

El sistema es compatible con los soportes ensayados.

La resistencia frente a las temperaturas extremas y al impacto de cuerpos duros es satisfactoria.

En función de la resistencia al impacto de estos sistemas se clasifican en Clase I: Para zonas accesibles al público a nivel de suelo y es posible que se produzcan impactos de cuerpo duro.

En función de las prestaciones del CANDIWALL®, este producto cumple con los requerimientos exigidos en el CTE y puede considerarse como un revestimiento continuo de fachadas con una clasificación de resistencia a la filtración R3, según el CTE, siempre y cuando se cumplan todos los requerimientos recogidos en este documento.

El fabricante CANDIGRÉS declara que el producto CANDIWALL® no contiene, ni libera sustancias peligrosas según la base de datos de la UE.

Ahorro energético, aislamiento térmico, y Protección contra el ruido. El CTE no establece exigencias acústicas, ni térmicas para los materiales de revestimientos de fachadas y cubiertas. Las exigencias para estos dos requisitos se deben justificar con el diseño del cerramiento completo.

La resistencia térmica total del elemento constructivo donde se incorpora CANDIWALL®, resultará de la suma de la resistencia térmica proporcionada por este sistema más la resistencia térmica del resto de componentes o capas que conforman dicho elemento.

El coeficiente de transmisión térmica total resultante deberá cumplir con la Reglamentación Térmica obligatoria que le sea aplicable.

Por tanto, el dimensionado de este sistema (espesor del sistema) deberá llevarse a cabo en función de la zona climática y el resto de componentes del elemento constructivo.

Para el cálculo de la resistencia térmica del sistema se tomará una conductividad térmica de $\lambda = 0.033$ (espesor 4 cm), 0.035 (5 - 8 cm) y 0.037 (10 - 20 cm).

9.2 Limitaciones de uso

Los aspectos relativos al cálculo, aportados por el fabricante y recogidos en el punto 9 del presente Documento, se refieren a edificios de hasta 18 m de altura y al campo de aplicación del Documento Básico de Seguridad Estructural relativo a Acciones en la Edificación del CTE (DB-SE-AE).

Para aquellos casos que se salgan del campo de aplicación de dicho Documento Básico, o bien si se prevén acciones superiores a las consideradas en dicho documento, deberá realizarse un estudio específico.

La presente evaluación técnica cubre únicamente los soportes que se indican en el apartado 6.1.

Este Sistema no debe aplicarse sobre superficies en las que el agua pueda permanecer estancada, ni en superficies inclinadas expuestas a la acción directa del agua de lluvia. No debe aplicarse tampoco sobre paramentos en que puedan verse filtraciones o pasos de humedad por capilaridad o en zonas donde existe la posibilidad de inmersión del revestimiento en agua.

No es aplicable a soportes antiguos portantes gruesos y porosos, ya que puede cambiar las condiciones higrotérmicas de las mismas.

Estos elementos constructivos deberán cumplir las exigencias recogidas en el CTE:

- Encuentro de la fachada con la carpintería. Cuando la carpintería esté retranqueada respecto del paramento exterior de la fachada, debe rematarse el alféizar con un vierteaguas para evacuar hacia el exterior el agua de lluvia que llegue a él y evitar que alcance la parte de la fachada inmediatamente inferior al mismo y disponerse un goterón en el dintel para evitar que el agua de lluvia discurra por la parte inferior del dintel hacia la carpintería o adoptarse soluciones que produzcan los mismos efectos.

El vierteaguas debe tener una pendiente hacia el exterior de 10° como mínimo, debe ser impermeable o disponerse sobre una barrera impermeable fijada al cerco o al muro que se prolongue por la parte trasera y por ambos lados del vierteaguas y que tenga una pendiente hacia el exterior de 10° como mínimo. El vierteaguas debe disponer de un goterón en la cara inferior del saliente, separado del paramento exterior de la fachada al menos 2 cm, y su entrega lateral en la jamba debe ser de 2 cm como mínimo

La junta de las piezas con goterón debe tener la forma del mismo para no crear a través de ella un puente hacia la fachada.

- Antepechos y remates superiores de las fachadas. Las albardillas deben tener una inclinación de 10° como mínimo, deben disponer de goterones en la cara inferior de los salientes hacia los que discurre el agua, separados de los paramentos correspondientes del antepecho al menos 2 cm y deben ser impermeables o deben disponerse sobre una barrera impermeable que tenga una pendiente hacia el exterior de 10° como mínimo. Deben disponerse juntas de dilatación cada dos piezas cuando sean de piedra o prefabricadas y cada 2 m cuando sean cerámicas. Las juntas entre las albardillas deben realizarse de tal manera que sean impermeables con un sellado adecuado.
- Aleros y cornisas. Los aleros y las cornisas de constitución continua deben tener una pendiente hacia el exterior para evacuar el agua de 10° como mínimo y los que sobresalgan más de 20 cm del plano de la fachada deben:

- a) *ser impermeables o tener la cara superior protegida por una barrera impermeable, para evitar que el agua se filtre a través de ellos;*
- b) *disponer en el encuentro con el paramento vertical de elementos de protección prefabricados o realizados in situ que se extiendan hacia arriba al menos 15 cm y cuyo remate superior se resuelva para evitar que el agua se filtre en el encuentro y en el remate;*
- c) *disponer de un goterón en el borde exterior de la cara inferior para evitar que el agua de lluvia evacuada alcance la fachada por la parte inmediatamente inferior al mismo.*

En el caso de que no se ajusten a las condiciones antes expuestas debe adoptarse otra solución que produzca el mismo efecto.

La junta de las piezas con goterón debe tener la forma del mismo para no crear a través de ella un puente hacia la fachada.

Este sistema no debe ser usado sobre soportes hidrofugados superficialmente, de yeso, ni sobre pinturas o revestimientos plásticos o soportes que puedan presentar cierta inestabilidad, ni sobre grietas o vías de entrada de agua a presión.

No debe ser aplicado sobre superficies heladas.

No se aplicará el producto en ambientes de vapores ácidos y medios ricos en sulfatos que puedan afectar a las propiedades del producto.

Teniendo en cuenta la repercusión de la mano de obra en el comportamiento y aspecto del revestimiento en servicio, la presente evaluación técnica está limitada a las aplicaciones realizadas por un aplicador autorizado por el fabricante. **Por lo tanto, cualquier aplicación realizada por un aplicador no reconocido por el fabricante no estará cubierta por la presente evaluación.**

9.3 Gestión de residuos

El CTE no especifica exigencias relativas al respecto. No obstante, para la gestión de residuos generados durante los procesos de fabricación y puesta en obra del sistema, se seguirán las indicaciones del R.D. 105/208, la reglamentación local y autonómica vigente y aplicable, así como las instrucciones dadas por el suministrador de los mismos para cada componente.

9.4 Condiciones de seguimiento

La concesión del DIT está ligada al mantenimiento de un seguimiento anual del control de producción en fábrica del fabricante y si procede de algunas de las obras realizadas. Este seguimiento no significa aval o garantía de las obras realizadas

- que en el proceso de fabricación se realiza un control de calidad que comprende un sistema de autocontrol por el cual el fabricante comprueba la idoneidad de las materias primas, proceso de fabricación y producto final;
- que la fabricación de los elementos se realiza en empresas que aseguran la calidad requerida y la homogeneidad de los mismos;
- que el proceso de fabricación y puesta en obra está suficientemente contrastado por la práctica;
- los resultados obtenidos en los ensayos y las visitas a obras realizadas;

Se estima favorablemente, con las observaciones de la Comisión de Expertos de este DIT, la idoneidad de empleo del Sistema propuesto por el fabricante.

11. OBSERVACIONES DE LA COMISION DE EXPERTOS

Las principales observaciones formuladas por la Comisión⁽¹¹⁾ de Expertos⁽¹²⁾, en sesiones celebradas en el IETcc el 23 de octubre de 2014 y el 25 de abril de 2020, fueron:

⁽¹¹⁾ La Comisión de Expertos de acuerdo con el Reglamento de concesión del DIT (O.M. de 23/12/1988), tiene como función, asesorar sobre el plan de ensayos y el procedimiento a seguir para la evaluación técnica propuestos por el IETcc.

Los comentarios y observaciones realizadas por los miembros de la Comisión, no suponen en sí mismos aval técnico o recomendación de uso preferente del sistema evaluado.

La responsabilidad de la Comisión de Expertos no alcanza los siguientes aspectos:

- a) Propiedad intelectual o derechos de patente del producto o sistema.
- b) Derechos de comercialización del producto o sistema.
- c) Obras ejecutadas o en ejecución en las cuales el producto o sistema se haya instalado, utilizado o mantenido, ni tampoco sobre su diseño, métodos de construcción ni capacitación de operarios intervinientes.

⁽¹²⁾ La Comisión de Expertos estuvo formada por representantes de las siguientes Entidades:

- ACCIONA INFRAESTRUCTURAS.
- Dirección Normalización AENOR.
- Consejo Superior de los Colegios de Arquitectos de España (CSCAE).
- Consejo General de la Arquitectura Técnica de España, (CGATE).
- DRAGADOS, S.A.
- Escuela Universitaria de Arquitectura Técnica de Madrid (EUATM).
- FERROVIAL-AGROMAN, S.A.
- INTEMAC.
- Oficina Nacional de Patentes (OEPM).
- ETSIA – Escuela Técnica Superior de Ingenieros Agrónomos.
- CPV – Control y Prevención de Riesgos, S.A.
- SGS España.
- Fomento de Construcciones y Contratas (FCC).
- Instituto Técnico de Inspección y Control, S.A (INTEINCO, S.A.).
- Laboratorio de Ingenieros del Ejército “General Marvá” (INTA Ministerio de Defensa).
- Instituto de Ciencias de la Construcción Eduardo Torroja (IETcc).

10. CONCLUSIONES

Considerando:

Permeabilidad al vapor de agua. Este sistema presenta una permeabilidad al vapor de agua muy baja. Así, es necesario verificar el cálculo higrotérmico real del proyecto para evitar la generación de condensaciones intersticiales en la fachada.

Puesta en obra. Insistir en la necesidad de contratar a un aplicador autorizado por el fabricante para no invalidar el DIT.

Para evitar los posibles problemas de absorción de agua por capilaridad se deberá respetar la realización del arranque indicado en el punto 6.6. Así como la realización de un zócalo en función de

las condiciones de exposición del arranque y de la terminación cerámica elegida.

Almacenamiento. Al ser el cemento uno de los constituyentes principales del adhesivo, con riesgo de deteriorarse en el caso de un almacenamiento prolongado, es necesario que, tanto el fabricante, antes de la expedición de una partida de material; como el usuario, se cercioren que el producto no haya rebasado el período de validez.

Este período de validez además puede quedar sensiblemente reducido, e incluso el material quedar invalidado, si el almacenamiento del producto se realiza en condiciones no adecuadas.

12. INFORMACIÓN GRÁFICA

Figura 1. Detalle del sistema CANDIWALL®

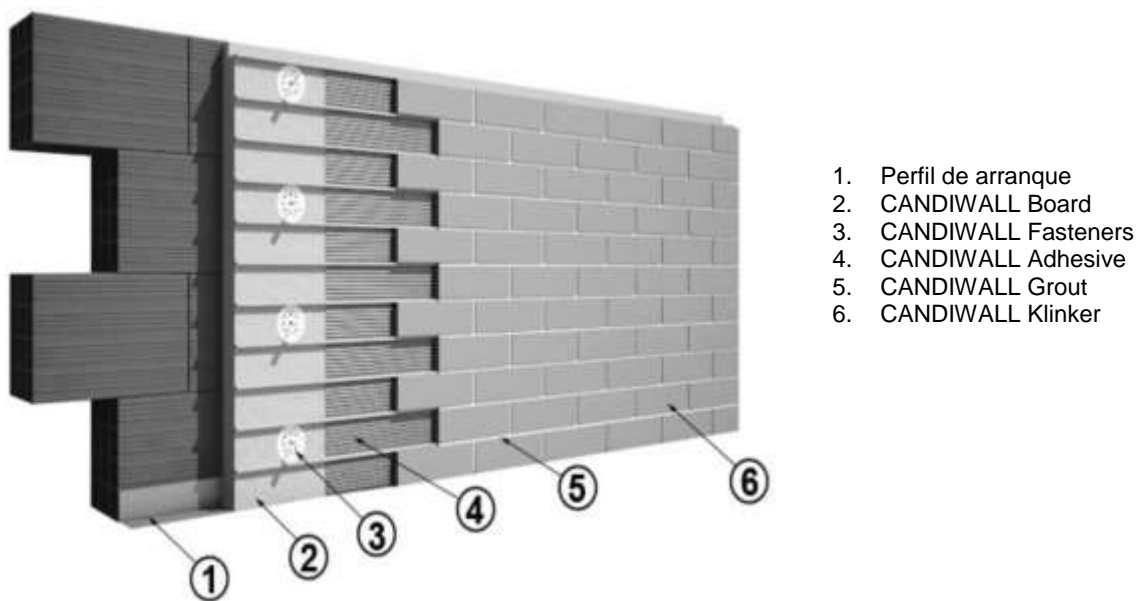


Figura 2. Detalle del Sistema CANDIWALL® en puertas y huecos

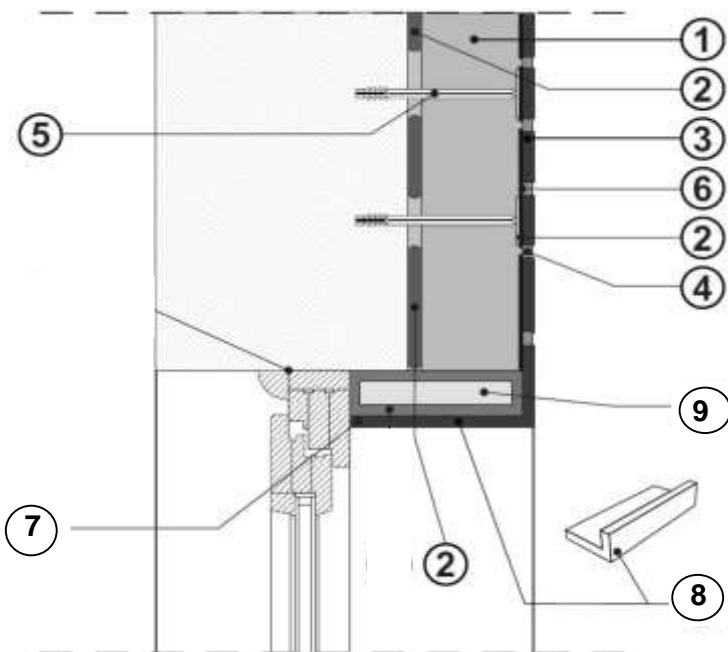


Figura 2 a. Colocación de los paneles XPS en puertas y huecos

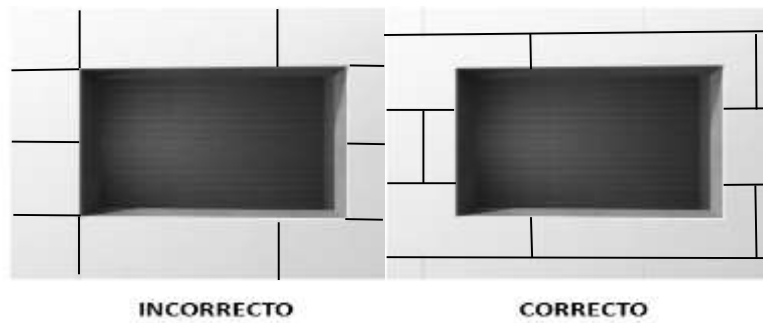


Figura 3. Detalle del arranque y remate superior del Sistema CANDIWALL®

